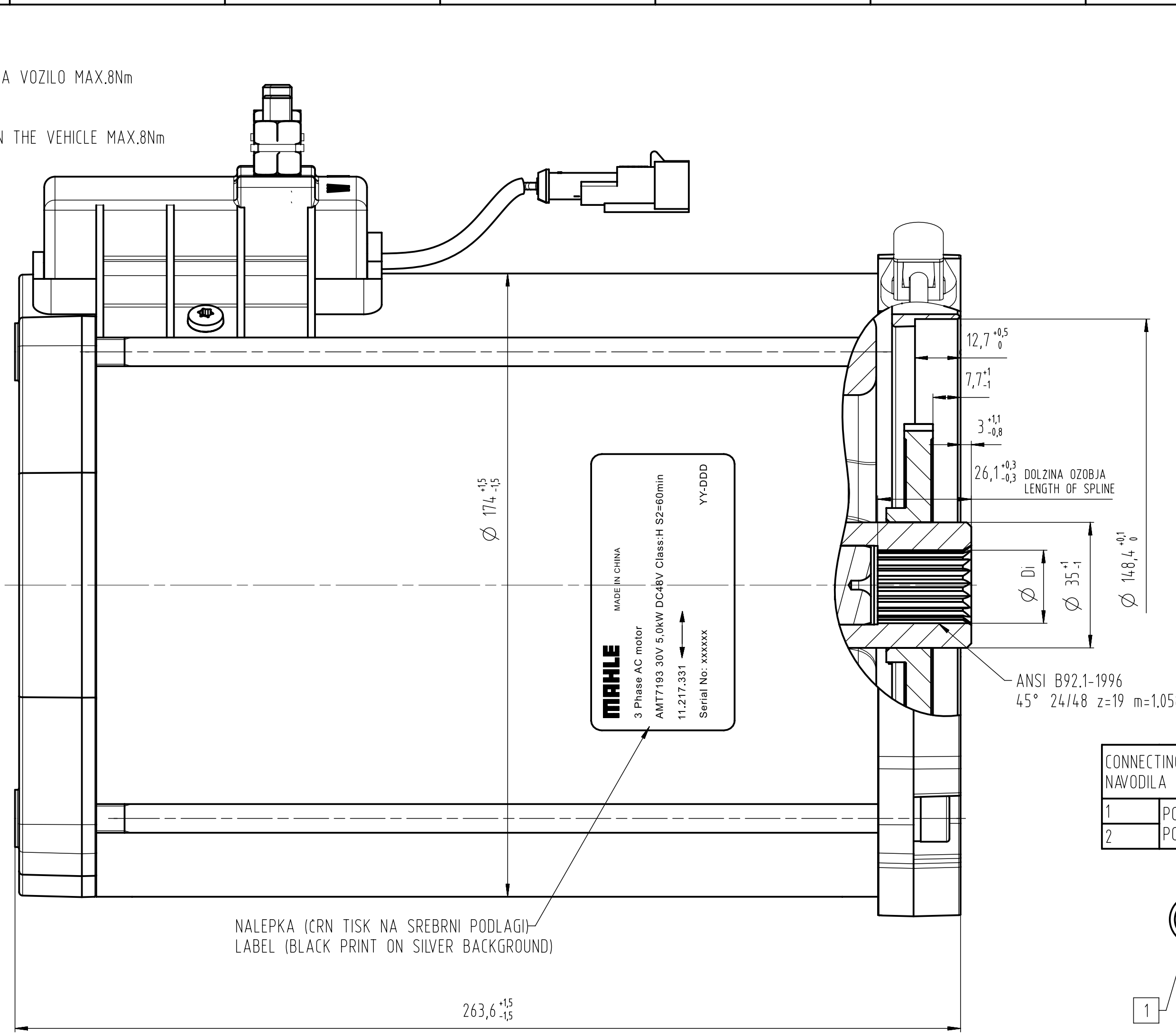
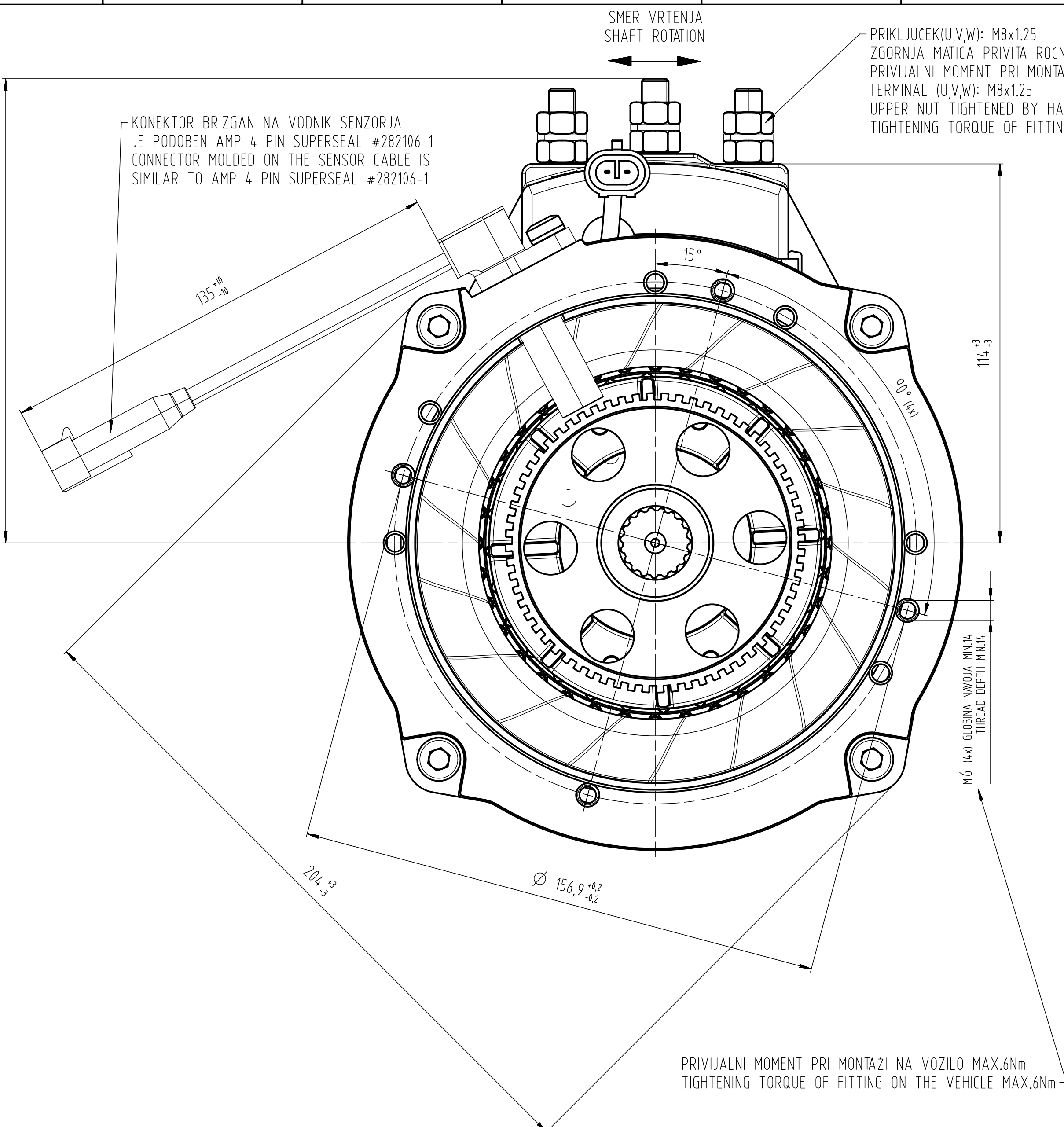
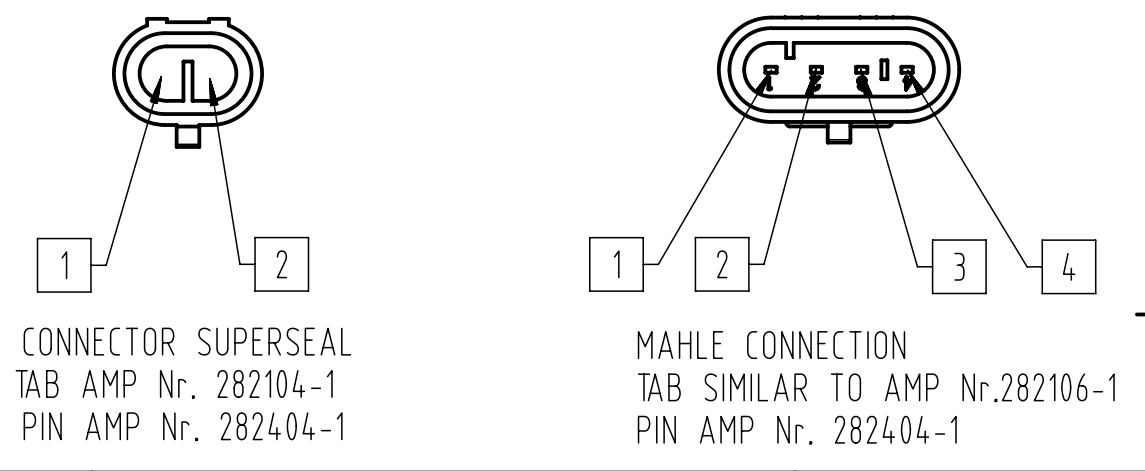


REVISION / REVIZIJA	ISSUE NUMBER / ŠTEVILKA IZDAJE	LOCATION / LOKALIZACIJA	CHANGE DESCRIPTION / OPIS SPREMEMBE
00		LOC	N.R.



CONNECTING INSTRUCTIONS FOR THERMOSENSOR PT1000
NAVODILA ZA PRIKLJUČITEV TEMPERATURNEGA SENZORJA PT1000

1	POLARITY OF CONNECTION 1 AND 2 ON AMP TAB IS NOT IMPORTANT
2	POLARITETA PRIKLJUČKOV 1 IN 2 NA KONEKTORJU NI POMEMBNA



CONNECTING INSTRUCTIONS FOR SPEED SENSOR
NAVODILA ZA PRIKLJUČITEV SENZORJA HITROSTI

1	SUPPLY 4,5 - 24V DC
2	SIGNAL B
3	SIGNAL A
4	0 V (GROUND)

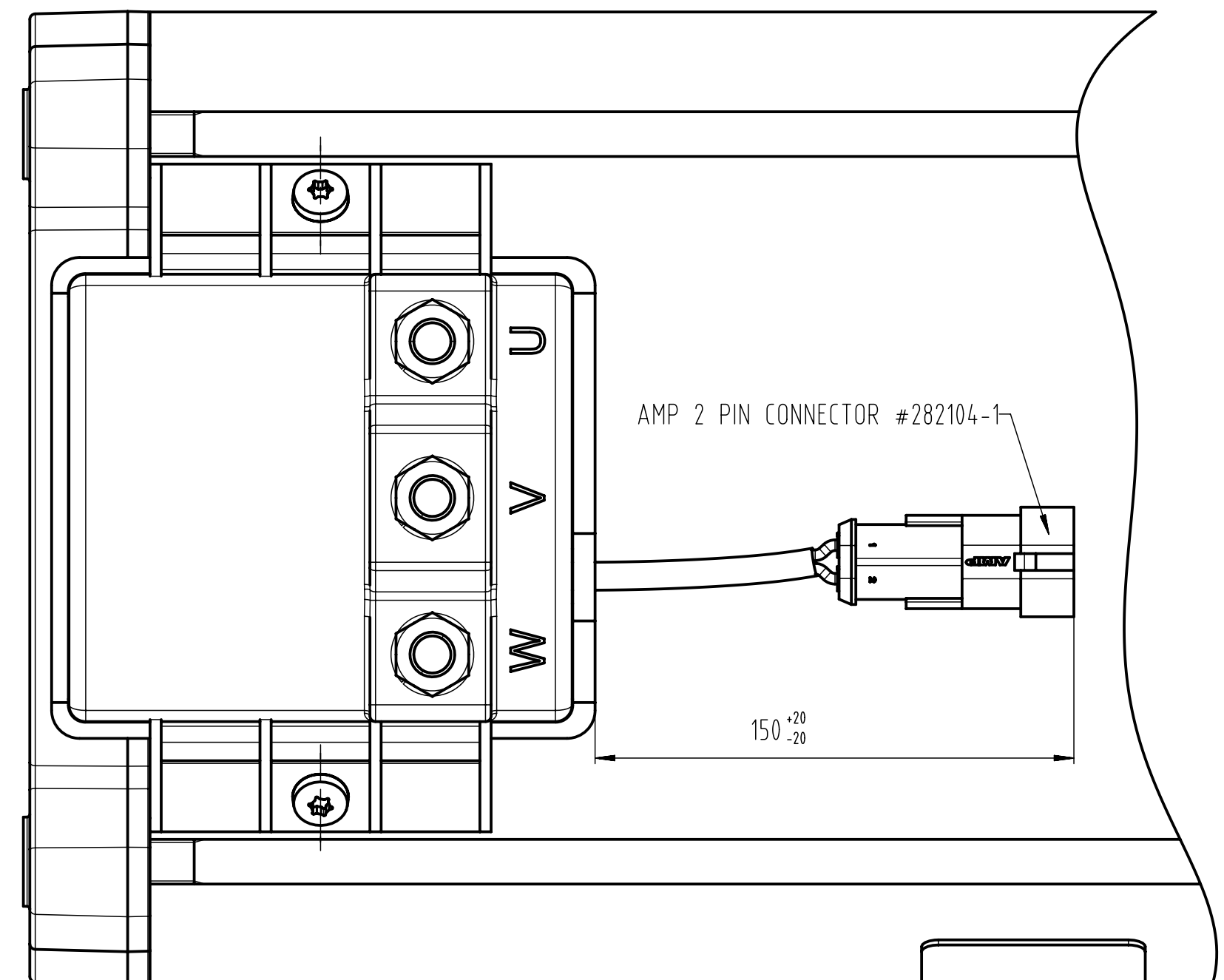


TABELA A		OZOBJE JE V TOLERANCNEM RAZREDU 5 PO ANSI B92,1-1970 FILLET ROOT, SIDE FIT, TOLERANCE CLASS 5 ANSI B92,1-1970			
TABLE A		VARIABLE	MAX.	MIN.	REF.
STEVILNO ZOB	N	TEETH NUMBER			19
-	PP _s	SPLINE PITCH			24/48
UBIRNI KOT	φ	PRESSURE ANGLE			45°
MODUL	m	MODULE			1,058
OSNOVNI PREMER	D _s	BASE DIAMETER			14,216
DELILNI PREMER	D	PITCH DIAMETER			20,107
TEMENSKI PREMER	D _o	MAJOR DIAMETER	21,82	21,59	-
OBLIKOVNI PREMER	D _f	FORM DIAMETER	21,29	21,21	-
VZNOZNI PREMER	D _i	MINOR DIAMETER	19,61	19,48	-
DEJANSKA VRZEL MED ZOBMI	s	ACTUAL CIRCULAR SPACE WIDTH	1,941	-	-
EFEKTIVNA VRZEL MED ZOBMI	s _e	EFFECTIVE CIRCULAR SPACE WIDTH	-	1,875	-
MAX. MERA MED VALJCKI	M _i	MAX. MEASUREMENT BETWEEN PINS	-	-	17,054
PREMER VALJCKA	d _i	PIN DIAMETER	-	-	2,032

OPOMBE:
ODSTOPANJE NETOLERIRANIH DOLŽINSKIH MER: ± 0,5
ODSTOPANJE NETOLERIRANIH KOTNIH MER: ± 30'

NOTES:
PERMISSIBLE DEVIATIONS OF UNTOLERATED DIMENSIONS: ± 0,5
PERMISSIBLE DEVIATIONS OF UNTOLERATED ANGULAR DIMENSIONS: ± 30'

OPOMBE:
1. OZNAKE PRIKLJUČKOV PO PRIPOROČILU IEC PUBL. 34-8
2. SENZOR HITROSTI: 64 IMPULZOV / VRTILJAJ Z A IN B KANALOM
3. MOTOR USTREZA QA 11.920.415, KARAKTERISTIKA USTREZA TOČKI 19
4. PRIKLJUČNI VIJAKI IN MATICE SO IZ MEDENINE
5. NAJVEČJI DOVOLJEN NAVOR NA GREDI MOTORJA JE 100 Nm.
6. NAJVEČJA DOVOLJENA VRTILNA HITROST GREDI JE 6500 rpm.
7. KO TEMPERATURA NA TEMPERATURNEM SENZORJU DOSEŽE 140 °C, JE POTREBNO ZACETI Z OMEJEVANJEM IZHODNE MOČI MOTORJA, KO TEMPERATURA DOSEŽE 150 °C, JE POTREBNO MOTOR ZAUSTAVITI.

NOTES:
1. TERMINAL MARKS ACCORDING TO IEC PUBL. 34-8
2. SPEED SENSOR: 64 PULSES / REV WITH A AND B CHANNELS
3. MOTOR CORRESPONDS TO QA 11.920.415, CHARACTERISTIC CORRESPONDS TO POINT 19
4. TERMINAL CAPSCREW AND HEX NUT MATERIAL TO BE BRASS
5. MAX. ALLOWED TORQUE ON THE SHAFT 100 Nm.
6. MAX. ALLOWED ROTATIONAL SPEED OF THE ROTOR 6500 rpm.
7. WHEN TEMPERATURE ON TEMPERATURE SENSOR REACHES 140 °C BEGIN WITH THE MOTOR OUTPUT POWER REDUCTION AND WHEN IT REACHES 150 °C APPLY THE MOTOR SHUTDOWN.

11.217.331	AMT 7193	30V	5,0 kW		48V		S2-60min	NH 11.920.924	H	IP 54	CRNA / BLACK	30kg
MAHLE KODA MOTORJA	OZNAKA MOTORJA	NAPETOST MOTORJA	MOC MOTORJA	KODA KUPCA	NAPETOST NA VOZILU	VRTLJAJI	NACIN DELOVANJA	ST. KARAKTERISTIKE	KLASA IZOLACIJE	ZASCITA	ZUNANJI IZGLEDE	MASA
MAHLE REFERENCE No.	MAHLE MOTOR MARK	MOTOR VOLTAGE	MOTOR POWER	CUSTOMER CODE No.	TRUCK VOLTAGE	ROTATIONAL SPEED	DUTY TYPE	No. OF CHARACTERISTIC	INSULATION CLASS	PROTECTION GRADE	EXTERIOR	WEIGHT

	DISEN / KONSTRUKCIJA Gregor Vidmar 26-Jan-2018	NAME / IME Gregor Vidmar 26-Jan-2018	DOCUMENT TITLE / NASLOV DOKUMENTA motor -AMT7193 30V 5.0kW	SCALE / MERILO 1:1 SWAGE / STIPIJNA -
MAHLE	DOCUMENT NUMBER / ŠTEVILKA DOKUMENTA A-020113	DOCUMENT TYPE PR	REVISION / REVIZIJA 00	SHEET / ŠTEVILKA LISTA 1 (11)